

Los Convertidores Mesh-gateway/RS485 de tipo **AMCV MU-CG**, sirven para recoger los datos de los contadores en la red de distribución, principalmente para la creación de las redes locales más pequeñas en el marco de los sistemas AMR.

Los Convertidores están determinados para la transferencia reversible RF de los datos entre los contadores que contienen el módulo inalámbrico Mesh o través del convertidor en las redes locales pequeñas en el marco de los sistemas AMR.

La potencia máxima de transmisión de salida del módulo receptor/transmisor Mesh es de 500 mW (27 dBm).

Los módulos con la potencia más alta, sirven para aumentar el alcance de la transferencia.

Los Convertidores se conectan con el PC a través de interfaz USB. La conexión +5 Vdc se adquiere a través de interfaz USB y en el convertidor está estabilizado y adaptado para alimentación del convertidor USB/UART y el módulo Mesh.



Características

- Permiten la realización del sistema AMR en forma simple y económica;
- Los convertidores operan en la función de una puerta de gateway y permiten la concentración de datos de los medidores en la PC;
- Dimensiones pequeñas;
- No necesita fuente propia de alimentación;
- Los Convertidores están elaborados según las normas IEC/EN 300220, IEC/EN 301489, IEC/EN 60950, IEC/EN 62056-21, IEC/EN 62056-61 y según las directivas EU para R&TTE.

Datos técnicos

Voltaje nominal [V]	+5 Vdc ± 10 % (conexión de puerto USB en PC)
Comunicación USB [Bd]	9600 o 19200 (según EN 62056-21)
Comunicación ISM – Mesh [MHz]	868 – 870 (según EN 300 220)
Número de canales de frecuencia	max. 17
Salida de potencia	ajustable: 10 mW / 10 dBm, 25 mW / 14 dBm , 300 mW / 25 dBm , 500 mW / 27 dBm
Sensibilidad [dBm]	- 106 (típico, con 4800 bps en la parte RF)
Alcance para ISM Mesh [m] <i>Para la conexión directa</i>	tip. 2 000
Alcance para ISM Mesh [m] <i>En edificios con barreras</i>	tip. 100
Antena [ohm]	50 (SMD-chip o SMA female a una antena externa)
Dimensión a x a x f [mm]	105 x 21 x 27
Extensión de temperatura [°C]	0 hasta 65
Humedad relativa [%]	5 – 75
Peso [kg]	0,05

Significado de la asignación de tipo de los convertidores

AMCV MU CG

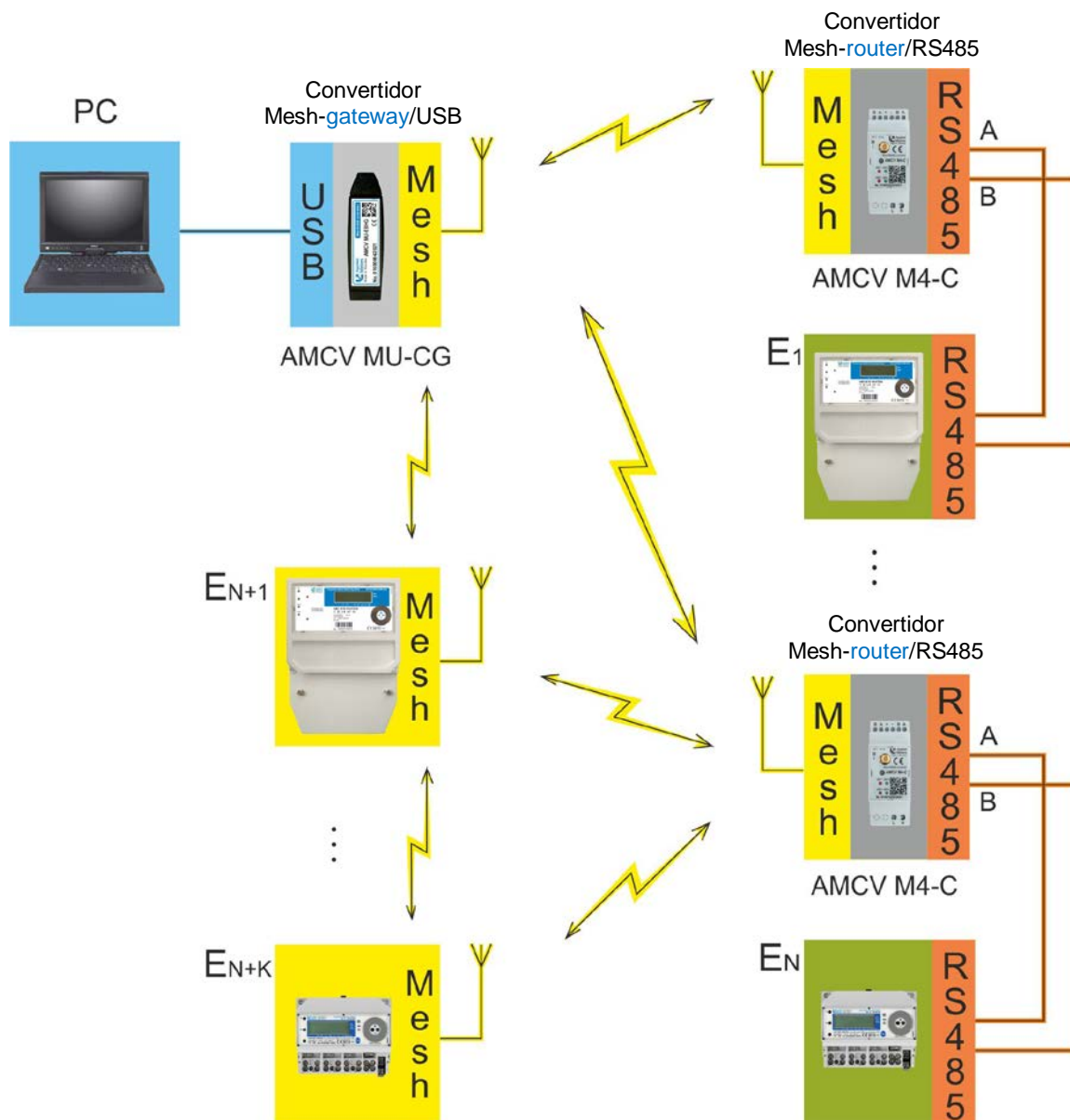
AMCV asignación del tipo

MU interfaces: **M** – interfaz Mesh – wireless, **U** – interfaz USB

C antena: antena externa con cable y conector SMA (wall mount)

G parametrización: gateway

Esquema de bloque AMR – ejemplo de uso de los convertidores



Datos para el pedido - marcar el tipo y realización, número de piezas.